

# Dana "200"



14.07.07

**Billing Boats Aps. Gejsingvej, 6600 Vejen. DK. [www.billingboats.com](http://www.billingboats.com)**



Lim dæk nr. P134 på skrog nr. P135. Når limen er tør, slibes skrogets kant ned, således at rælingskanten bliver 4mm hele vejen rundt.

Rordele nr. 1 limes sammen. Når limen er tør, limes delen på skroget.

I forskibet limer man bov-opklodsningen på, som bliver færdiggjort med liste nr. 17. Før pålimningen af denne liste, må denne tilpasses forskibet. Listen bøjes forsigtigt i form. Der, hvor bovspryd nr. 20 senere skal anbringes, files der med en rundfil et hak passende bovsprydets form.

På rælingen monteres gelænderet, som bliver færdiggjort af delene F342 og F663.

Vær forsigtig, når hullerne bores, da skroget let kan blive beskadiget.

Dækket beklædes med dæksliste nr. 18. Når limen er tør, pålimes der rammer rundt om for- og agterskibs nedgangskapper samt midtskibsluge af liste nr. 14.

Taget nr. 2, 6 og luge nr. 5 limes på deres respektive pladser og beklædes med liste nr. 19. De resterende dele anbringes som vist på tegningen. Master og bomme færdiggøres ligeledes efter tegningen og monteres. De enkelte blokke bliver fastgjort med rigningstråd på master og bomme. Alle knuder sikres med en lille dråbe sekundlim.



Glue the deck no. P134 onto the hull no. P135. When dry, sand the edges of the hull so that the rail is 4 mm all the way around. Glue the rudder parts no. 1 together and when dry, glue onto the hull.

Next glue the bow chock onto the foreship, which then can be completed by mounting strip no. 17. Before this strip is glued on, it should be bent carefully to fit the shape of the foreship. With a round file, make a notch to fit the shape of the bowsprit no. 20 where this part is later to be positioned.

Mount the railing on the rail, completing the assembly by mounting parts F342 and F663. Drill the holes carefully, as the hull can easily be damaged.

Plank the deck with planking strips no. 18. When the glue is dry, glue frames around the fore and aft companionways as well as the hatch amidship, using strip no. 14.

Glue the roof no. 2 and 6 and hatch no. 5 in position, and plank with strip no. 19. Mount the remaining parts as shown on the drawing. Assemble the masts and booms according to the drawing and mount. Assemble the individual blocks with rigging thread on the masts and booms. Secure all knots with a drop of quickdrying cement.

**D**

Deck Nr. P134 am Rumpf Nr. P135 verleimen. Ist der Leim trocken, sind die Rumpfkanten so zu schleifen, daß die Relingskante überall 4 mm beträgt. Die Rohrteile Nr. 1 zusammenleimen. Ist der Leim trocken, den Teil am Rumpf festleimen.

Im Vorschiff die Bugabstützung aufleimen, die mit Leiste Nr. 17 abzuschließen ist. Vor dem Festleimen der Leiste ist diese an das Vorschiff anzupassen. Der Leiste vorsichtig die gebogene Form geben. Dort wo das Bugspriet Nr. 20 später angebracht werden soll, ist mit einer Rundfeile eine der Form des Bugspriets entsprechende Einkerbung zu feilen.

An der Reling ist das Geländer zu montieren, das mit den Teilen F342 und F663 fertiggestellt wird.  
Beim Bohren der Löcher ist Vorsicht angeraten, da der Rumpf leicht Schaden nehmen kann.

Das Deck mit den Deckleisten Nr. 18 bekleiden. Ist der Leim trocken, sind die Rahmen um die Vor- und Achterschiff-Niedergangskappen sowie die Mittschiffs Luke auf Leiste Nr. 14 festzuleimen.

Dach Nr. 2, 6 und Luke Nr. 5 sind an den entsprechenden Plätzen anzuleimen und mit Leiste Nr. 19 zu bekleiden. Die übrigen Teile sind wie auf der Zeichnung dargestellt anzubringen. Masten und Bäume sind ebenfalls der Zeichnung entsprechend fertig zu machen und zu montieren. Die einzelnen Blöcke werden mit Takelungsgarn an den Masten und Bäumen befestigt. Alle Knoten sind mit einem kleinen Tropfen Schnellkleber zu sichern.

**F**

Coller le pont no P134 sur la coque no P135. Après séchage, poncer le bord de la coque tout le tour pour que la bordure soit de 4mm. Coller ensemble les pièces de gouvernail no 1, et après séchage, les coller sur la coque.

Coller ensuite la cale avant qui sera complétée par le longeron no 17. Avant de coller ce longeron il faut le cintrer pour qu'il prenne la courbure nécessaire. Faire une encoche avec une lime ronde pour ajuster le beaupré no 20 dans sa position définitive.

Monter la main courante et continuer l'assemblage avec les pièces F342 et F663. Percer les trous avec soin afin de ne pas endommager la coque.

Coffrer le pont avec les longerons no 18. Après séchage, coller les couples autour des capots avant, arrière et centraux, utiliser les longerons no 14.

Coller en place les roof no 2 et 6 et le capot no 5, puis coffrer avec les longerons no 19. Installer les pièces restantes suivant le schéma. Assembler les mats et les bômes suivant le schéma. Installer les poulies et les cordages sur les mats et les bômes. Sécuriser les noeuds avec une goutte de colle cyanoacrylate.

NL

Lijm Dek nr. P134 met contactlijm op de romp nr. P135. Klem het met wasknijpers vast, totdat de lijm droog is. Daarna moet de zijkant van de romp gelijkmatig tot een dikte van 4mm. worden geschuurd. Roer en achterstevan nr. 1 moeten worden samengelijmd, geschuurd en op de romp worden vastgemaakt.

Op het voorschip lijmt men de stootblok op de boeg, die met lijst nr. 17 afgewerkt wordt. Voordat deze erop gelijmd wordt, moet hij voor het voorschip aangepast worden, vochtig maken en in vorm buigen.

Op de stoorand moet een ronding geschuurd worden, waarin de boegspriet nr. 20 moet worden geplaatst.

Op de bovenkant van de verschansing moet de reling aangebracht worden, afgewerkt met beslagdelen nr. F342 en F663. Wees voorzichtig met boren van de gaten, zodat U niet de romp beschadigt.

Bekleed het dek nu met dekljsten nr. 18. Wanneer de lijm goed droog is, lijm dan de voor en achterkajuit, zo ook de luiken midscheeps. Gebruik hiervoor strip 14.

Het dak nr. 2, 6 en luik nr. 5 moet op de gegoten opbouw met contactlijm vastgelijmd worden. Lijst nr. 19 moet erop gelegd en gelakt worden. De resterende accessoires moeten in overeenstemming met de tekening aangebracht worden. De masten en bomen moeten in overeenstemming met de tekening klaargemaakt en gemonteerd worden. De verschillende blokken worden met de takeldraden op de masten en bomen vastgemaakt. Alle knooppunten moeten versterkt worden met een druppeltje secondenlijm.

E

Montar con cola la cubierta n.□ P134 al casco n.□ P135. Cuando esté seca la cola, la parte superior del casco se bisela de modo que sea 4 mm por toda la borda. Las partes del timón n.□ 1 se juntan con cola, y secada la pieza, se monta al casco.

A proa se monta la contraquilla, acabándola con la lista n.□ 17. Antes de montar la lista con cola, debe ser ajustada a la forma de la proa. Curvar la lista con cuidado a la forma deseada. Al punto a colocar el bauprés se elabora un rebajo ajustado a la forma del bauprés utilizando una lima redonda.

Fijar la barandilla a la borda, acabando el trabajo con las piezas n.□ F342 y F663. Taladrar los agujeros con cuidado, ya que es fácil causar daño en el casco.

Forrar la cubierta con la lista de cubierta n.□ 18. Cuando esté seca la cola, se fijan con cola los marcos elaborados de la lista n.□ 14 rodeando las bajadas al camarotes de proa y de popa y la escotilla en el centro del buque.

Montar el techo n.□ 2, 6 y la escotilla n.□ 5 a sus puntos respectivos y luego forrar con la lista n.□ 19. Colocar las piezas restantes como indicado en la ilustración. Asimismo se acaban y montan los palos y botavaras siguiendo la ilustración. Las poleas individuales se fijan con hilo de arboladura y de jarcía a los palos y botavaras. Reforzar los nudos con una gotita de cola de secado rápido.

# I

Incollate la coperta Nr. P134 allo scafo P135. Quando la colla è perfettamente asciugata ed indurita, bisogna levigare gli spigoli dello scafo in modo tale che lo spigolo del parapetto di murata abbia l'altezza di esattamente 4mm per tutta la circonferenza della barca.

Incollare i vari elementi del tubo Nr. 1; quando la colla è asciugata ed indurita, il pezzo può essere montato allo scafo.

Adesso occorre incollare il supporto della prua nella parte anteriore della barca; il supporto deve essere chiuso con un listello Nr. 17. Prima di incollare il listello è necessario che esso venga inserito senza colla nello scafo, per controllare se la posizione è corretta. Eventualmente opportunamente adattare il listello, per dargli una sagoma leggermente curvata. Nella posizione dove più tardi verrà incollato il bompreso deve essere apportata una fessura che abbia la forma del bompreso stesso; per questa operazione è opportuno l'uso di una lima rotonda.

Sul parapetto viene montato adesso il corrimano che va completato con i pezzi F342 e F663. Quando si tratta di trapanare i fori, bisogna procedere con la massima prudenza, visto che lo scafo delicato potrebbe risentirne.

A questo punto potete rivestire la coperta con gli opportuni listelli Nr. 18. Quando la colla sarà perfettamente asciugata si possono incollare i telai, da ricavarsi dal listello Nr. 14, intorno ai boccaporti di prua e di poppa nonché intorno al boccaporto centrale.

Incollate gli elementi del tetto Nr. 2 e 6 ed il boccaporto Nr. 5 alle posizioni indicate e rivestite il tutto con il listello Nr. 19. Per il corretto posizionamento degli altri pezzi conviene consultare il disegno principale; lo stesso vale anche per l'allestimento e la posa di alberi e bome.

I vari blocchetti devono essere fissate agli alberi e alle bome con filo per manovre. Si consiglia di assicurare tutti i nodi con una scarsa goccia di colla istantanea.

# P

Colar o deck nº P134 no casco nº P135. Quando a cola estiver seca, lixar a borda do casco, de modo que toda a borda da amurada tenha 4 mm. Colar as peças do leme, nº 1. Quando a cola estiver seca, colar esta peça no casco.

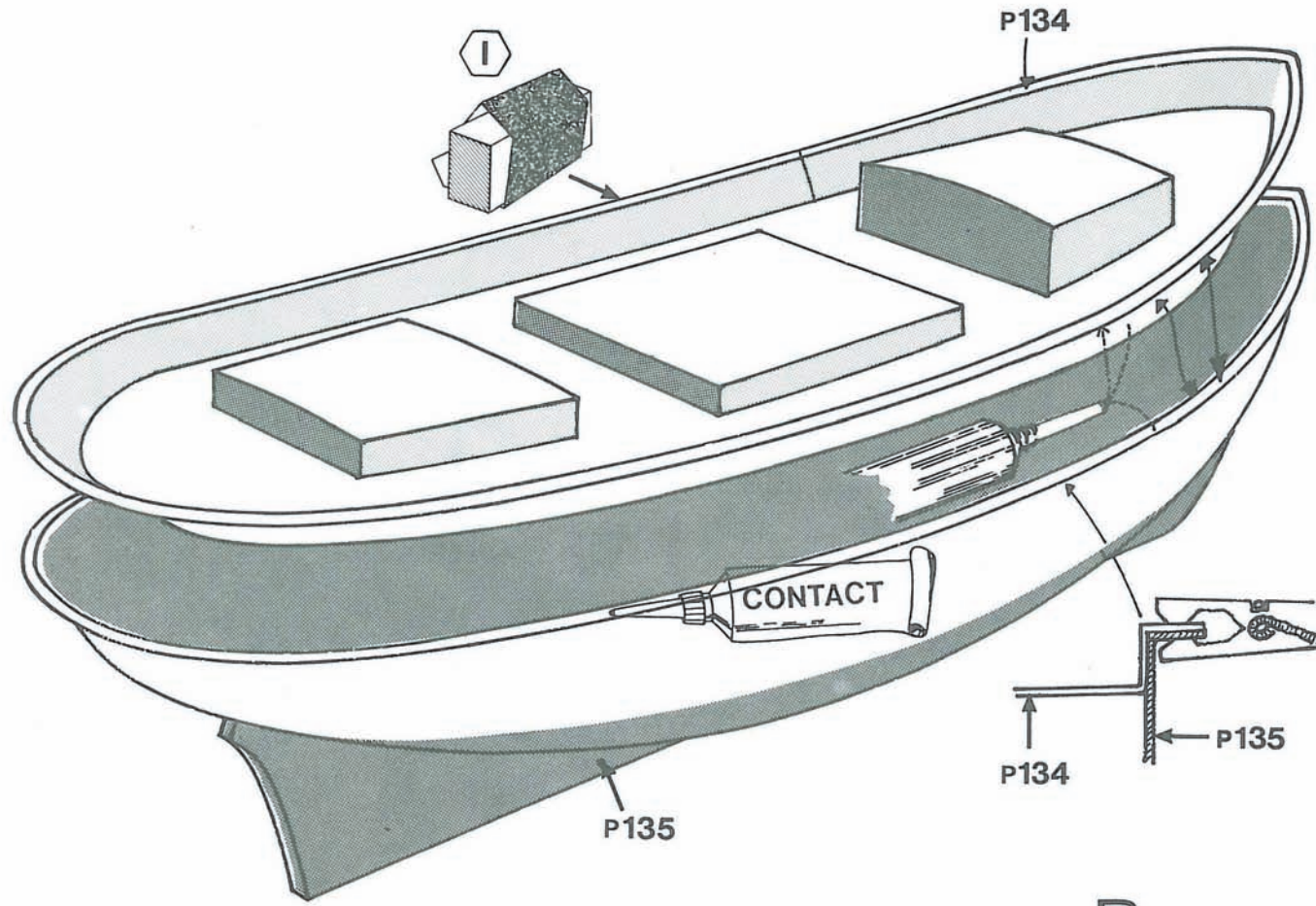
Na frente do barco, colar o pé da roda de proa, fazendo-se o acabamento com a tira nº 17. Antes de colar esta tira, ela deve ser adaptada à proa. A tira obtém sua forma dobrando-a com cuidado. O local onde mais tarde será colocado o mastro de proa (gurupés) nº 20, lima-se, com uma lima circular, um entalhe que corresponde à forma do mesmo.

Na amurada, monta-se o pontalete, cuja construção é terminada com as peças F342 e F663. Seja cuidadoso ao furar os orifícios, já que o casco pode facilmente ser danificado.

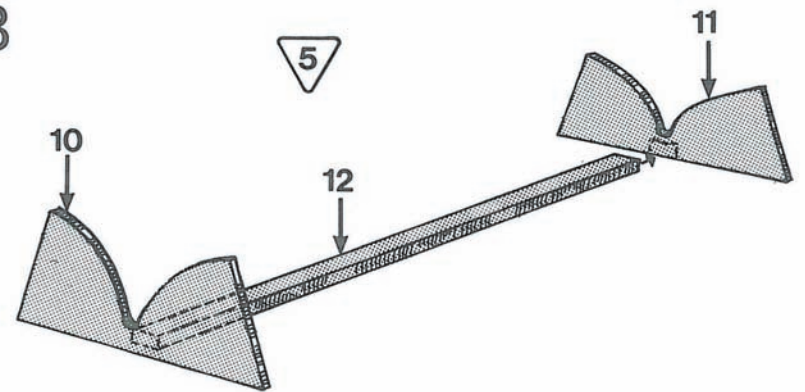
O deck é revestido com a tira nº 18. Quando a cola estiver seca, colar as guarnições em volta das gaiútas de descida na proa e popa, assim como na escotilha no meio do barco, com a tira nº 14.

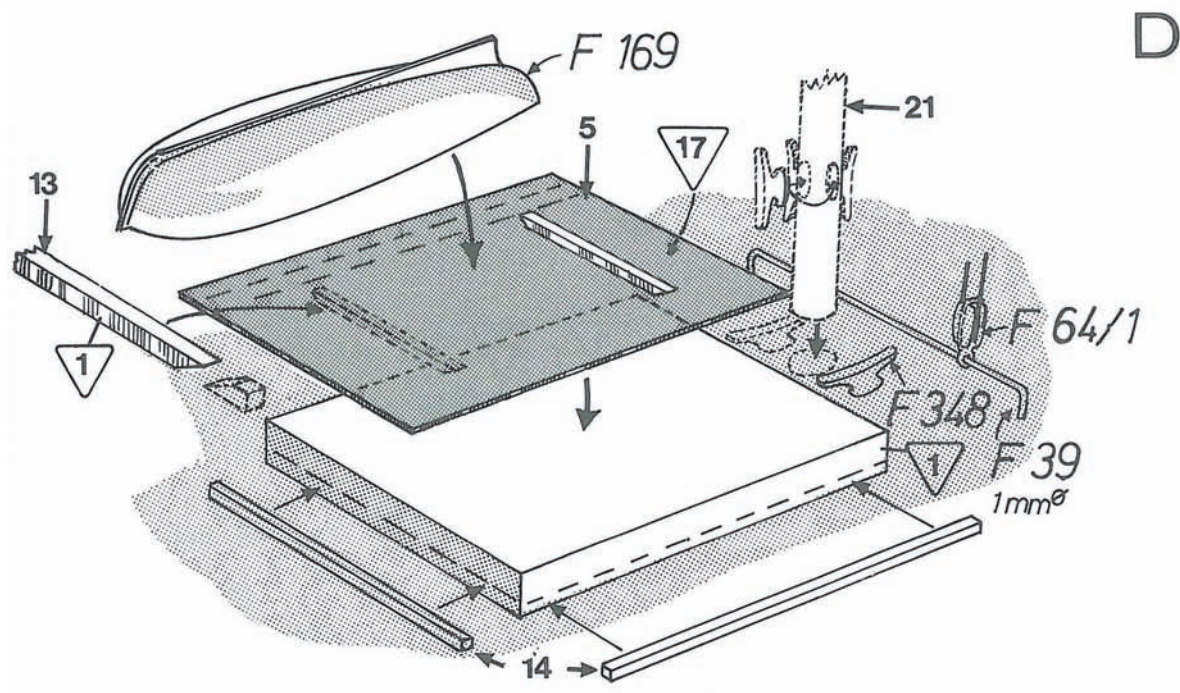
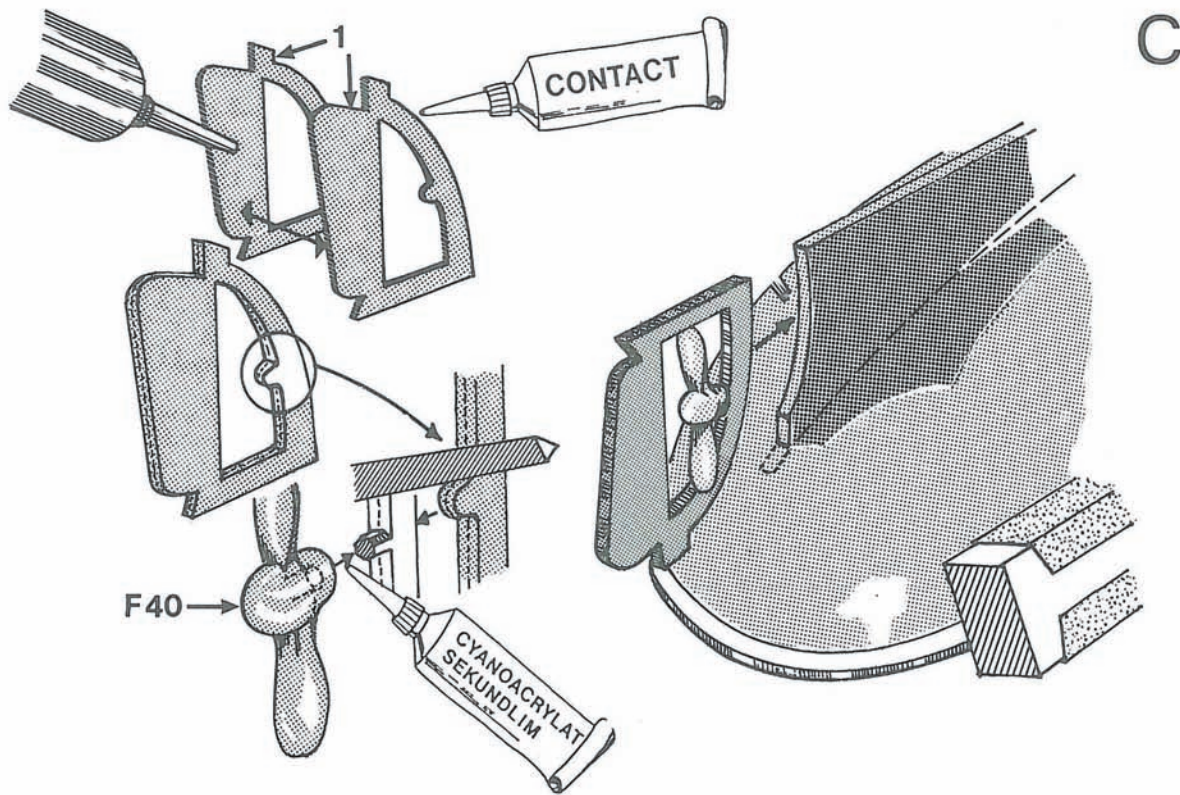
Os tetos nºs 2 e 6 e a escotilha nº 5 são colados em seus respectivos lugares e revestidos com a tira nº 19. As partes restantes são colocadas como mostrado na planta. Faz-se o acabamento e a montagem dos mastros e botalós, igualmente segundo a planta. Os diferentes blocos são fixados com linha de cordame nos mastros e botalós. Todos os nós são reforçados com uma pequena gota de cola instantânea.

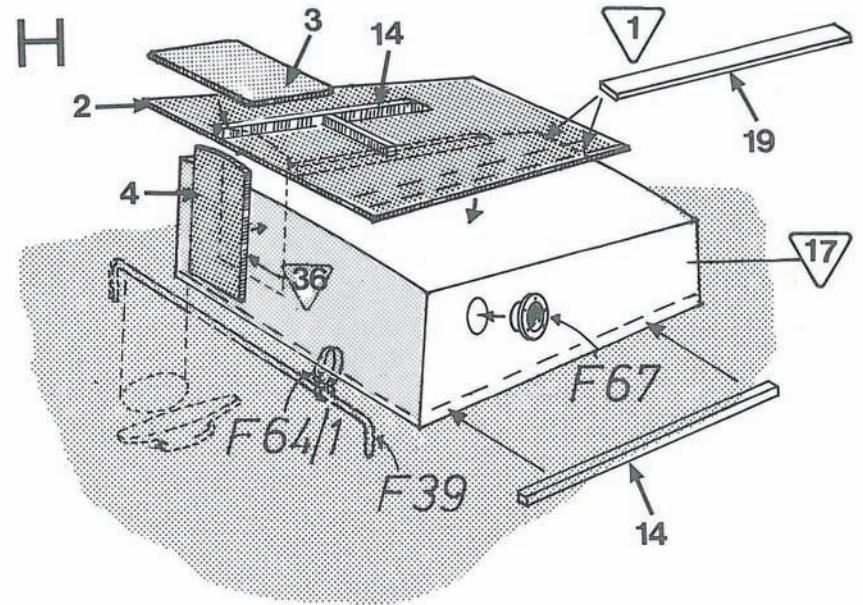
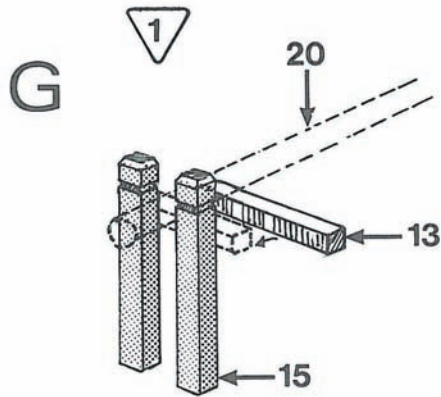
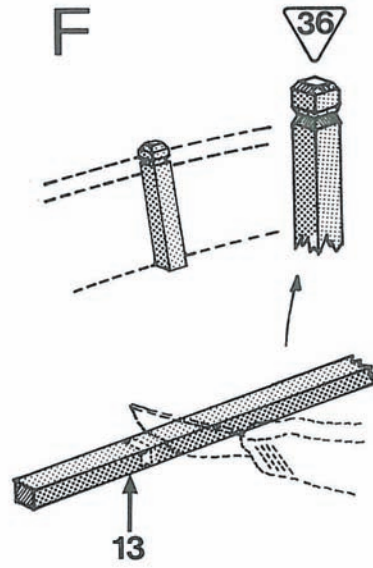
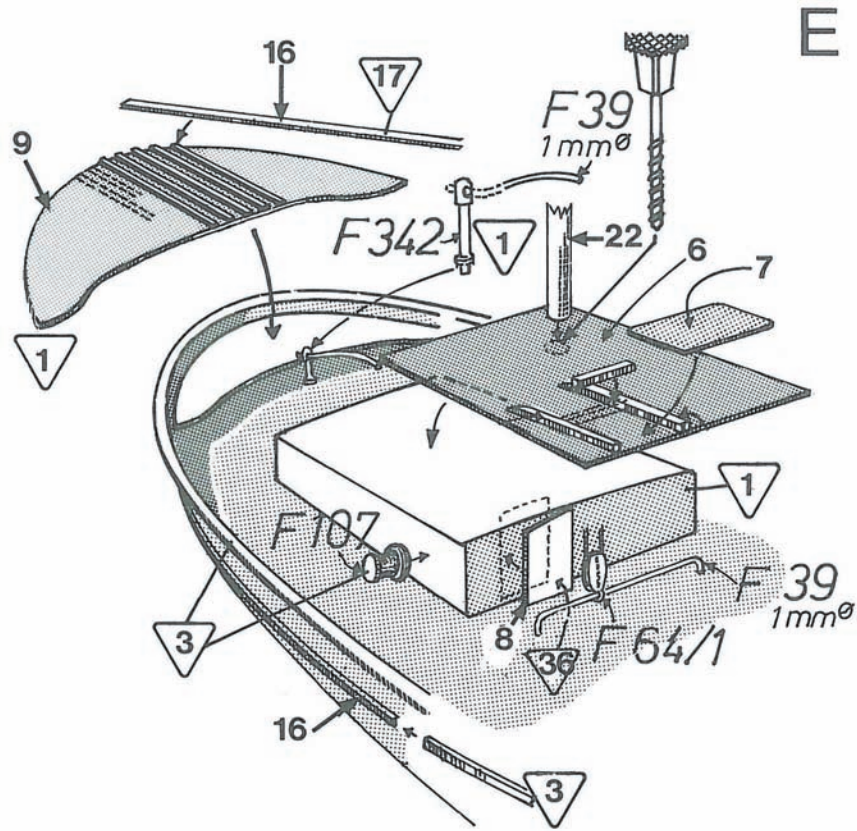
A



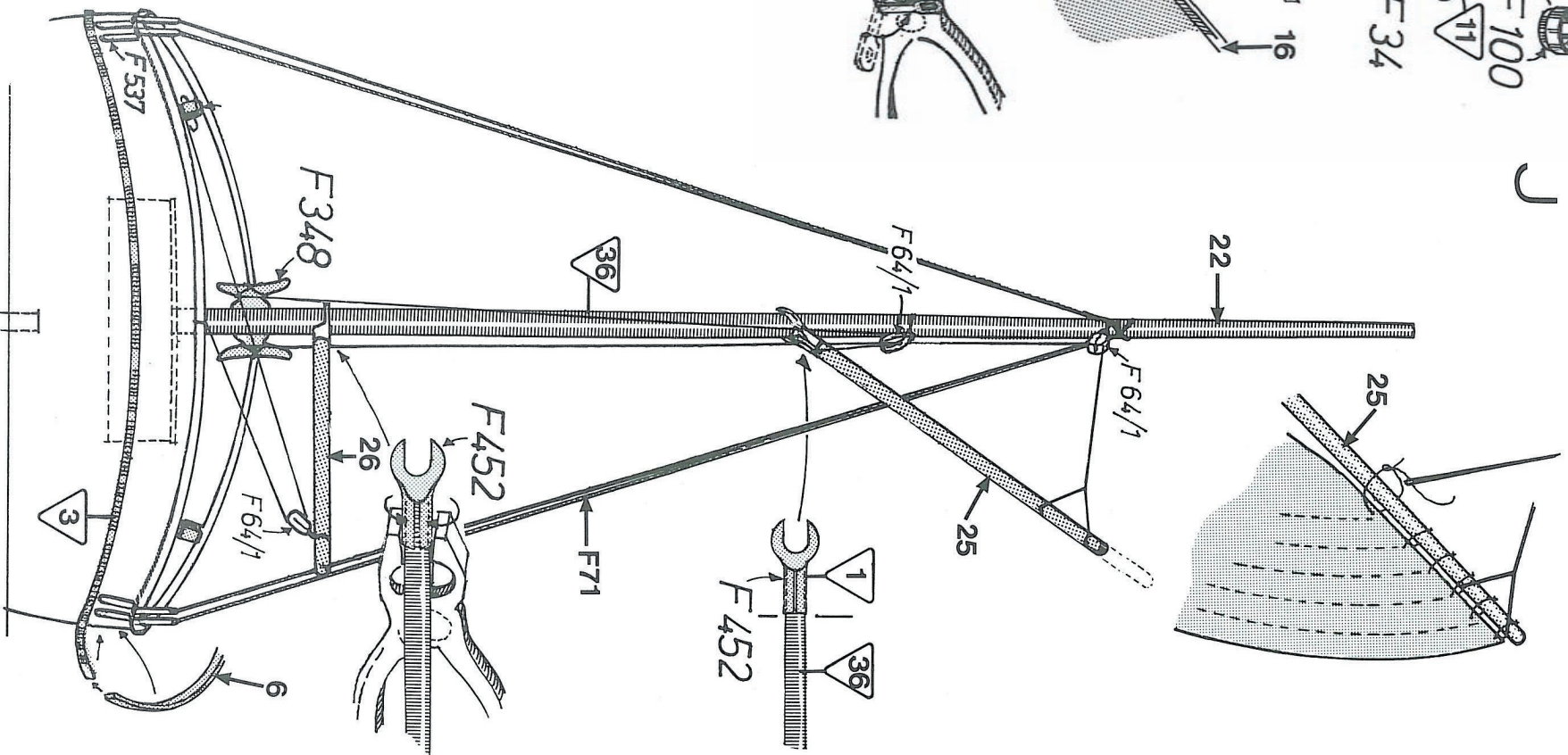
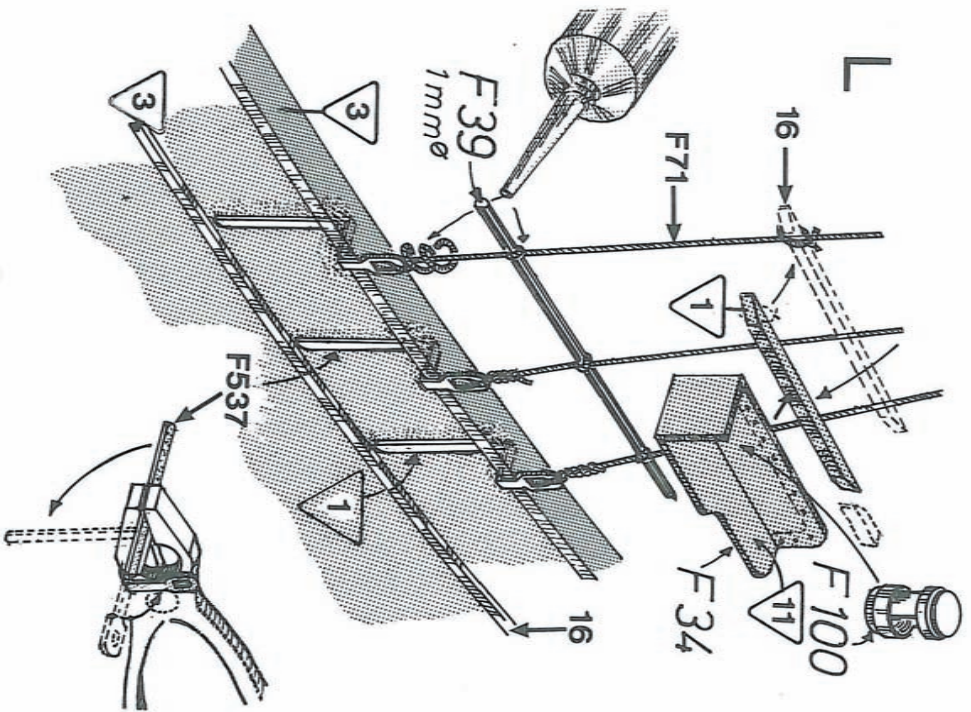
B











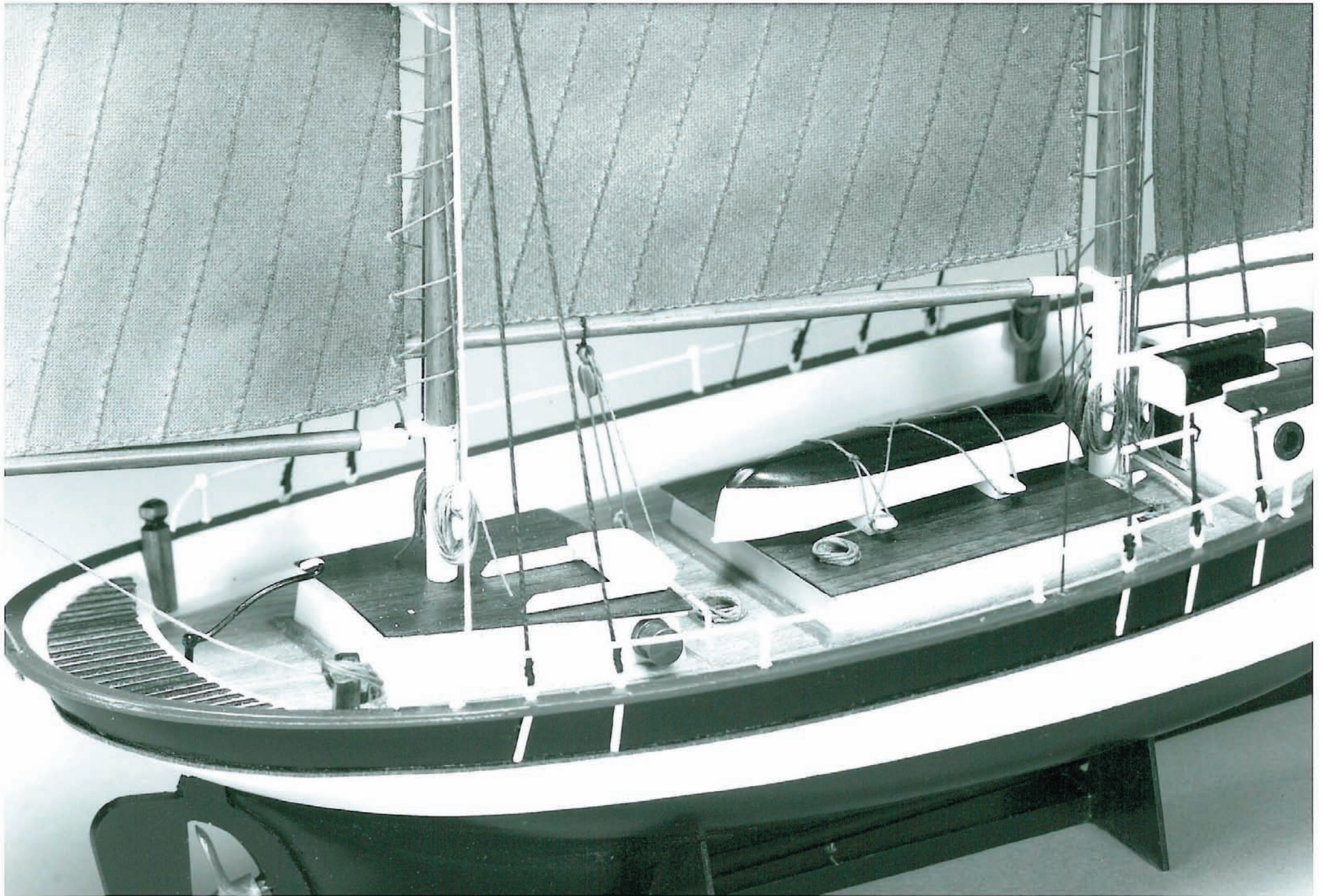




Table contents for "Dana" Art. No. 200							
	No.	Dimension	Material	DK	GB	D	F
1	P134		PS	Dæk	Deck	Deck	Pont
1	P135		PS	Skrog	Hull	Rumpf	Couque
2	1	1mm x-veneér	1120L	Ror	Rudder	Ruder	Gouvernail
1	2	1mm x-veneér	1120L	Tag	Roof	Dach	Toit
1	3	1mm x-veneér	1120L	Luge	Hatch	Luke	Ecoutilles
1	4	1mm x-veneér	1120L	Dør	Door	Tür	Portes
1	5	1mm x-veneér	1120L	Luge	Hatch	Luke	Ecoutilles
1	6	1mm x-veneér	1120L	Tag	Roof	Dach	Toit
1	7	1mm x-veneér	1120L	Luge	Hatch	Luke	Ecoutilles
1	8	1mm x-veneér	1120L	Dør	Door	Tür	Portes
1	9	1mm x-veneér	1120L	Agterdæk	Quarterdeck	Achterdeck	Dunette arrière
1	10	1mm x-veneér	1120L	Bedding	Slip	Ständer	Cale
1	11	1mm x-veneér	1120L	Bedding	Slip	Ständer	Cale
1	12	5x8x80mm	Obechi	Bedding	Slip	Ständer	Cale
1	13	3x3x200mm	Obechi	Liste	Strip	Leisten	Baguettes
4	14	1,8x2x275mm	Obechi	Lister	Strips	Leisten	Baguettes
1	15	4x4x50mm	Obechi	Knægt	Bracket	Knecht	Ganien
4	16	0,7x1x275mm	Mahogany	Ristværk/Agterdæk	Grating/Quarterdeck	Gröting/Acht.Deck	Grillage/dunette arriere
1	17	1,8x4x275mm	Obechi	Liste	Strip	Leiste	Baguette
14	18	0,7x3x275mm	Obechi	Dækslister	Deckstrips	Decksleisten	Barres
8	19	0,7x3x275mm	Mahogany	Dækslister	Deckstrips	Decksleisten	Barres
1	20	M0	Ramin	Bovspryd	Bowsprit	Bugspriet	Blaupré
1	21	M8	Ramin	Stormast	Mainmast	Grossmast	Grand mât
1	22	M1	Ramin	Mesanmast	Mizzenmast	Besahnmast	Tape-cul-mât
1	23	R0	Ramin	Storgaffel	Main gaff	Grossgaffel	Corne/grand voile
1	24	R0	Ramin	Storbom	Main boom	Grossbaum	Grand bôme
1	25	R0	Ramin	Mesangaffel	Mizzengaff	Besahngaffel	Corne de brigantine

1	26	R0	Ramin	Mesanbom	Mizzenboom	Besahnbaum	Gui de brigantine
1	27	ø2x250mm	Ramin	Gaffel	Gaff	Gaffel	Corne
1			9044S	Sejl	Sail	Segel	Voil
1			TR10	Transfer	Transfer	Abziehbild	Decals
1			FL10	Flag	Flag	Flagge	Drapeau
1				Tegning	Plan	Zeichnung	Plans
1				Byggevejledning	Building instr.	Bauanleitung	Instr. de montage

## Table contents for "Dana" Art. No. 200

Pcs.	No.	Dimension	Material	NL	E	I	P
1	P134		PS	Dek	Cubierta	Ponte	Deck
1	P135		PS	Romp	Casco	Chiglia	Casco
2	1	1mm x-veneér	1120L	Roer	Timón	Timone	Leme
1	2	1mm x-veneér	1120L	Dak	Techo	Tetto	Teto
1	3	1mm x-veneér	1120L	Luiken	Escotilla	Boccaporto	Escotilha
1	4	1mm x-veneér	1120L	Deur	Puerta	Portelli	Porta
1	5	1mm x-veneér	1120L	Luiken	Escotilla	Boccaporto	Escotilha
1	6	1mm x-veneér	1120L	Dak	Tacho	Tetto	Teto
1	7	1mm x-veneér	1120L	Luiken	Escotilla	Boccaporto	Escotilha
1	8	1mm x-veneér	1120L	Deur	Puerta	Portelli	Porta
1	9	1mm x-veneér	1120L	Achterdek	Cubierta de la proa	Ponte	Deck de proa
1	10	1mm x-veneér	1120L	Staandaard	Grada	Supporto	Rampa
1	11	1mm x-veneér	1120L	Staandaard	Grada	Supporto	Rampa
1	12	5x8x80mm	Obechi	Staandaard	Grada	Supporto	Rampa
1	13	3x3x200mm	Obechi	Strips	Listón	Listello	Tira
4	14	1,8x2x275mm	Obechi	Strips	Listón	Listelli	Tiras
1	15	4x4x50mm	Obechi	Steunen	Soporte	Supporti	Suporte
4	16	0,7x1x275mm	Mahogany	Roosterwerk/Achterdek	Reja/cubierta de la proa	Piattaforma di poppa/Ponte	Grade do deck de proa
1	17	1,8x4x275mm	Obechi	Strip	Listón	Listello	Tira
14	18	0,7x3x275mm	Obechi	Dekstrips	Listones de cubierta	Listelli ponte	Tiras do deck

8	19	0,7x3x275mm	Mahogany	Dekstrips	Listón	Listelli ponte	Tiras do deck
1	20	M0	Ramin	Boedspriet	Bauprés	Albero di bompresso	Mastro de proa
1	21	M8	Ramin	Hoofdmast	Palo mayor	Albero maestra	Mastro principal
1	22	M1	Ramin	Bezanmast	Palo de mesana	Albero di mezzana	Mastro de popa
1	23	R0	Ramin	Gaffel topzeil	Pico congrejo mayor	Randa maggiore	Gurupés principal superior
1	24	R0	Ramin	Hoofdboom	Botavara mayor	Albero di maestra	Gurupés principal inferior
1	25	R0	Ramin	Gaffel bezaan	Poco congrejo mesana	Boma	Gurupés de popa superior
1	26	R0	Ramin	Geik bezaan	Botavara de mesana	Boma di mezzana	Gurupés de popa inferior
1	27	ø2x250mm	Ramin	Gaffel	Pico de congrejo	Randa	Gurupés de topo
1			9044S	Segel	Vela	Vela	Vela
1			TR10	Transfers	Transfer	Decalcomanie	Decalcomania
1			FL10	Vlag	Bandera	Bandiere	Bandeira
1				Bouwtekening	Ilustración	Piani di costruzione	Planta principal
1				Bouwbeschrijving	Instr. de construccion	Istruzioni di montaggio	Manual de instrução

## Table contents for fittingkit "Dana"

Pcs.	No.	Dimension		DK	GB	D	F
1	F34 set	23mm		Lanternekasse	Board f. sidelight	Lanternenkasten	Planc. pour position
1	F39	ø1x250mm		Messingtråd	Brasswire	MS-Draht	Fil de laiton
1	F40	22mm		Skruer	Propeller	Schiffsschraube	Arbre porte-hélice
1	F57	35mm		Anker	Anchor	Anker	Ancre
12	F64/1	5mm		Enkelt blok	Single block	Einzel, Blöcke	Simple poulie
3	F67	5mm		Køøje	Portlight	Bullaugen	Hublots
1	F71	8m		Rigningstråd	Riggingthread	Takelgarn	Fil de greément
2	F100	ø4mm		Lanterne	Lights	Lanternen	Lanterne
1	F107	ø6mm		Spilkop	Warping end	Spillkopf	Tambour
1	F169	64mm		Redningsbåd	Lifeboat	Rettingsboot	Chaloupe ponte
1	F327	10cm		Ankerkæde	Anchor cable	Ankerkette	Chaine d'ancre
9	F342	10mm		Gelænderstøtte	Railstanchion	Geländerstützen	Chandeliers
8	F348	9mm		Klampe	Cleats	Klampen	Taquets

2	F452	15mm		Bombeslag	Bar-fitting	Baumbeschlag	Garniture de bome
2	F458	18mm		Bombeslag	Bar-fitting	Baumbeschlag	Garniture de bome
10	F537	25mm		Røstjern	Chain plate	Rüsteisen	Cadene
2	F663	ø0,7x250mm		Messingtråd	Brasswire	MS-Draht	Fil de laiton
Table contents for fittingkit "Dana"							
Pcs.	No.	Dimension		NL	E	I	P
1	F34 set	23mm		Lichtbakken	Caja de linterna	Cassa lanterna	Suporte para luz lateral
1	F39	ø1x250mm		Messingdraad	Hilo de latón	Filo in ottone	Arame de latão
1	F40	22mm		Schroef	Hélice	Elica	Hélice
1	F57	35mm		Anker	Ancla	Ancora	Âncora
12	F64/1	5mm		Eenschijfsblok	Poela simple	Blocchi (semplici)	Bloco simples
3	F67	5mm		Patrijspoort	Portilla	Oblò	Luz de navegação
1	F71	8m		Takelgaren	Hilo de aparejo	Filo per manovre	Linha de cordame
2	F100	ø4mm		Boordlichten	Linternas	Lanterna di bordo	Luz lateral
1	F107	ø6mm		Voor winch	Copa de chigre	Testa argano	Tambor do guincho
1	F169	64mm		Reddingsboot	Bote salvavida	Battello di salvataggio	Bote salva-vidas
1	F327	10cm		Ankerketting	Cadena de ancla	Catena ancora	Cabo da âncora
9	F342	10mm		Railingpalen	Soporte pasamanos	Supporti per corrimano	Pontaletes da amurada
8	F348	9mm		Kickers	Cornamusa	Galloccia	T de amarra (castanha)
2	F452	15mm		Lummel	Herrajes de botavara	Accessorio per albero	Conexão do gurupés
2	F458	18mm		Lummel	Herrajes de botavara	Accessorio per albero	Conexão do gurupés
10	F537	25mm		Putting	Cadenote	Landra	Fixador do cabo do mastro
2	F663	ø0,7x250mm		Messingdraad	Hilo de latón	Filo in ottone	Fio de latão